

ABC 접속재 시공설명서

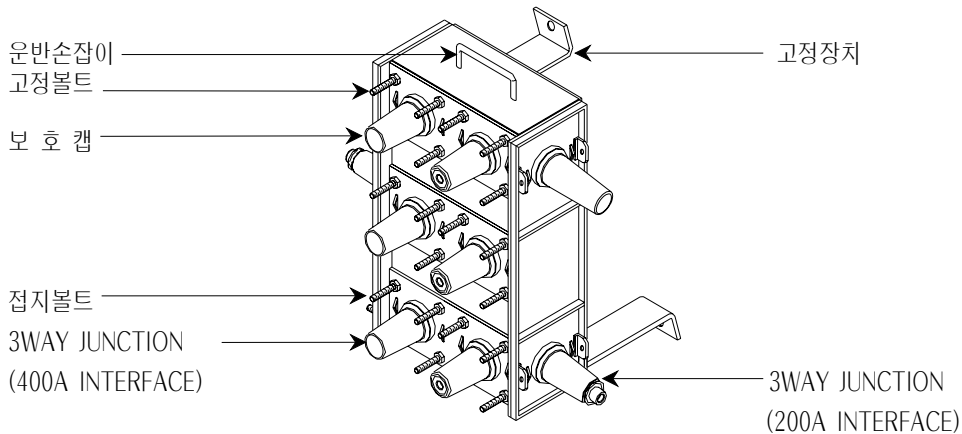
(삼상 3회로 접속함)

▶ 안전상의 주의사항

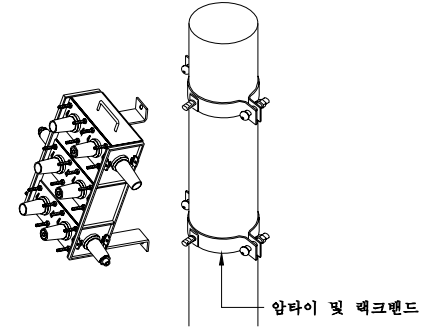
- 안전하게 사용하기 위하여 사용 전에 잘 읽으신 후 바르게 사용해 주십시오.
- 여기에 나타난 주의사항은 안전에 관한 중대한 내용을 기재하고 있으므로 반드시 지켜 주십시오.

⚠ 위험	<ol style="list-style-type: none"> 1. 모든 전기장치는 제품설치나 제거하는 동안 정전상태이어야 합니다. 2. 손으로 통전 상태의 제품을 만져서는 안됩니다. 3. 조립된 제품에 무리한 힘을 가하면 파손될 수 있습니다. 4. 본 제품의 운송중 파손여부, 전기적 성격사항에 적합 여부, 조립되는 타제품과의 상호 호환성에 문제는 없는지 확인해야 합니다. 5. 이 제품은 전문 교육기관에서 교육을 받고 자격이 있는 자에 한에서만 작업할 수 있습니다.
⚠ 경고	<ol style="list-style-type: none"> 1. 작업을 할 경우 항상 작업자는 절연장비를 철저히 갖추고 작업에 임해야 합니다. 2. 첨부된 시공설명서는 발생할 수 있는 모든 돌발사고를 고려하지 않았습니니다. 3. 첨부된 시공설명서를 따르지 않을 경우 제품의 손상이나 사고를 일으킬 수 있습니다.
⚠ 주의	<ol style="list-style-type: none"> 1. 시공을 하시기 전 시공설명서를 읽고 숙지한 후 작업하시기 바랍니다. 2. 포장박스 내용물이 완벽하게 갖추어져 있는지, 손상이 없는지 점검하여야 합니다. 3. 모든 필요한 공구는 작업하는 곳에 갖추어 놓고, 시공하는 동안 청결을 유지하여야 합니다. 4. 인터페이스(엘보 접속재와의 접속면)의 보호를 철저히 하여야 합니다. 5. 엘보 접속재와 접속할 때에는 찌꺼기 등을 솔벤트를 사용하여 완전히 제거하여야 합니다.

※ 경고 : 접속함 설치후 사용하지 않는 회로에는 보호캡을 벗기고 절연캡을 씌워 외부와 완전히 절연 시킬 것.



1. 그림과 같이 접속함에 고정장치를 주어진 너트를 이용하여 부착한다. 전주에 암타이 및 락크밴드를 조립한 후 접속함 고정밴드의 고정홈 위치에 맞게 벌려 놓는다.



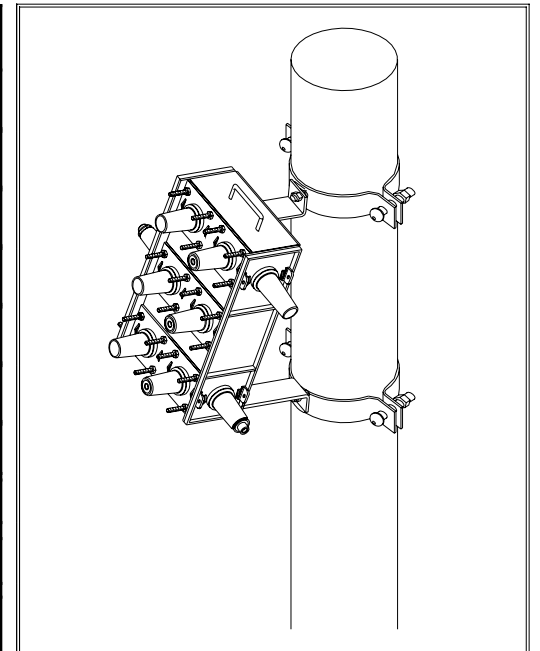
2. 고정밴드의 고정홈에 암타이 및 락크밴드의 볼트를 맞춰 끼우고 스패너를 이용하여 위, 아래 모두 힘껏 조인다.

패킹 내역

완성도

※ 항상 저희 제품을 이용해 주셔서 감사합니다.

번호	품 명	수 량	비고
1	접속함	1	
2	1 HOLE 단자(접지용)	1	
3	보호캡(200A)	3	
4	보호캡(400A)	6	
5	시공설명서	1	
6	고정장치	1	
7	너트(M12)	4	
8	스프링 와셔	4	



이용상의 불편한 점이나, 문의사항은 아래의 연락처로 연락바랍니다.

항상 성실한 자세로 답변드리겠습니다.



평일산업주식회사

주소 : 경기도 안양시 동안구 관양2동 1475-10 평일빌딩 431-080

TEL : 031)420-6600 FAX : 031)424-7300